



**FROMMM** | PACKAGING  
SYSTEMS

**P328, P329, P331  
presentazione**



## P328



## P329



- výkonný motor k napínání a uzavření
- malý motor pro snížení svařovacího
- nastavitelný čas na napnutí a uzavření
- funkční tlačítka jsou jednoduchá elektrická tlačítka



## P331



- výkonný motor k napínání a uzavření
- malý motor pro snížení svařovacího svěráku
- nastavitelný čas na napnutí a uzavření
- jednoduchá elektrická funkční tlačítka



## Všeobecný popis

- Akumulátorové páskovače na plastové pásy
- Oba pásy jsou vloženy současně
- Zavádění pásu z levé strany
- Vodítka pásu v zadní a přední části páskovače
- Pnucí síla a svařovací čas lze snadno nastavit jednoduchými knoflíky
- Čas chlazení je závislý na času svařování -> pevný efektivní spoj
- Plastové díly jsou vyrobeny z vyztužených polymerů
- Dobře vyvážený design
- Nejmodernější Li-Ion technologie
- Robustní nástroj vyrobený pro drsné prostředí
- Na baterii indikátor nabití



## Technické údaje

	<b>P328</b>	<b>P329</b>	<b>P331</b>
Rozměr pásky:	10 – 16 mm	16 – 19 mm	19 - 32 mm
	0,4 - 1,05 mm	0,4 - 1,35 mm	0,60 - 1,53 mm
Váha včetně baterie:	4,15 kg	4,15 kg	6,4 kg
Síla pnutí:	400-2600 N	600-4000 N	1200-7000 N
Rychlost pnutí:	max. 125 mm / s	max. 80 mm / s	max. 62 mm / s
Straps per charge:	n.a.	n.a.	370 (32x1,2 4Ah baterie)
Kvalita pásky:	PET a PP	PET a PP	PET pouze
Síla baterie:	18V, 4,0 Ah Li-Ion	18V, 4,0 Ah Li-Ion	36V, 4.0Ah Li-Ion 36V, 2.6Ah Li-Ion
Doba nabíjení:	přibližně. 60 min. pro 4,0Ah baterii		



## Páskovače s jedním a dvěma tlačítky

### S jedním tlačítkem

Páskovací cyklus startuje stlačením tlačítka.  
Po uvolnění tlačítka jsou pnutí a uzávěr automaticky provedeny.  
K přerušení cyklu musí být buď znovu stisknuto tlačítko,  
nebo zmáčknuta páčka pro zavedení pásku.

### Se dvěma tlačítky

#### Ruční modus:

Obsluha jako u předchozího typu

#### Poloautomatický modus:

Tlačítko na pnutí musí být drženo stisknuté dokud  
není dosažena nastavená hodnota pnutí.  
Proces spojení se spustí automaticky.





## Zdokonalení předchozích modelů

- **Napínací role je zvednutá - žádné výkyvy pnutí.**

Snadnější vyjmutí nástroje z krátkých balíků.

U předchozích modelů byla část na pnutí a svaření oddělená.

Takto oddělené dvě operace způsobovaly výkyvy.

Nyní je deska společná a obě operace proběhnou stisknutím jedné páky – výkyvy jsou eliminovány.





## Zdokonalení předchozích modelů

### ➤ Brushless motor

#### Nejmodernější technologie bez kartáčů

- žádné díly podléhající opotřebení, méně nákladů na údržbu
- nic se nemůže zlomit když je nástroj spadne

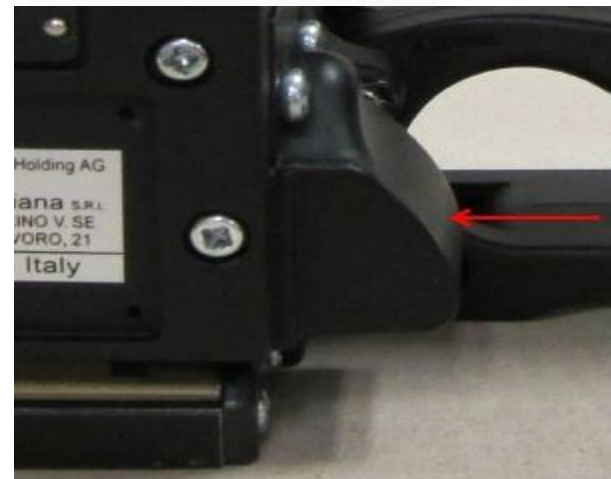
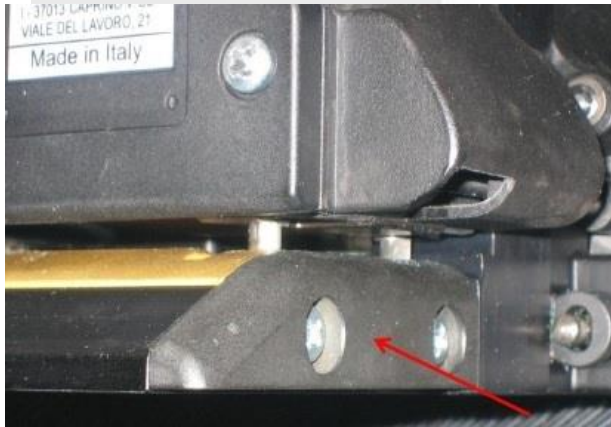


#### Žádné pájecí vývody na motoru,

kabely jsou vnitřně připojený k motoru a jsou zapojeny do obvodové desky

- jednodušší montáž motoru
- žádné terminály se již nemohou odlomit





## Zdokonalení předchozích modelů

### ➤ Ocelové vodítko na zadní straně páskovače

snadnější odstranění páskovače od pásky, protože ocelové vodítko pomáhá nadzvednout pásku ze zubů svařovacího svěráku

### ➤ Tělo páky je překryté

ochrana prstů, bezpečnostní zlepšení přesahující ISO požadavky



## Zdokonalení předchozích modelů

### ➤ Chladicí otvory směrem dolů

Lepší ochrana proti stříkající vodě  
Pozor: stále ještě žádná ponorka

### ➤ Monitorování teploty motoru

Ochrana motoru.  
Teplota motoru je měřena uvnitř obvodové desky  
Když je teoretická teplota motoru příliš vysoká,  
stroj zastaví a LED bliká modře, dokud se teplota snižuje.

### ➤ Počítač cyklů

Obvodová deska má vestavěný počítač cyklů  
Pro čtení data je zapotřebí zvláštní snímač (reader),  
nabízen jako příslušenství

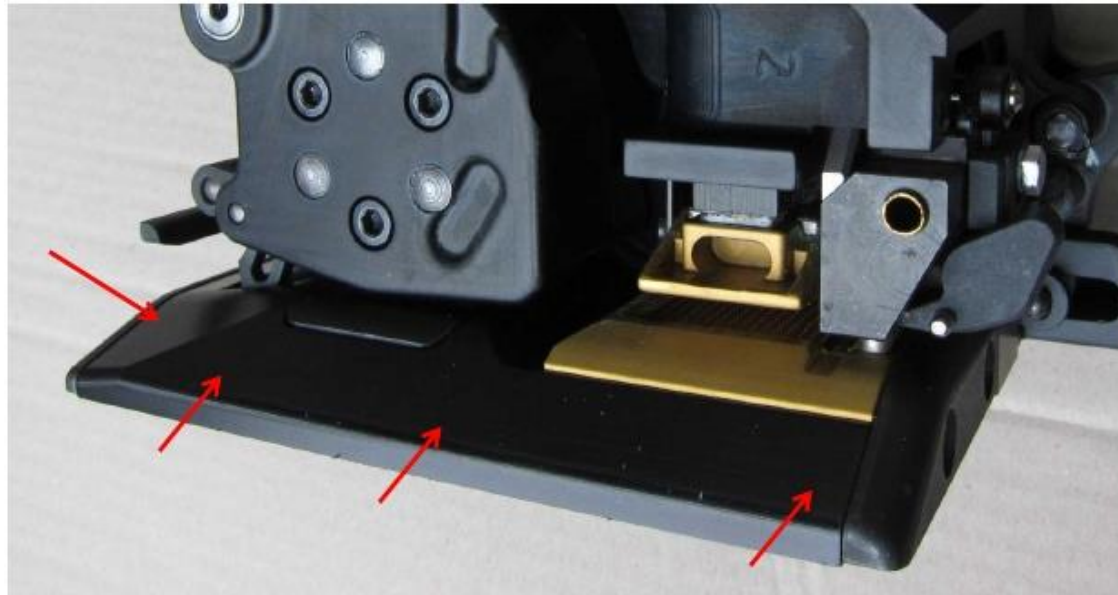




## Zdokonalení předchozích modelů

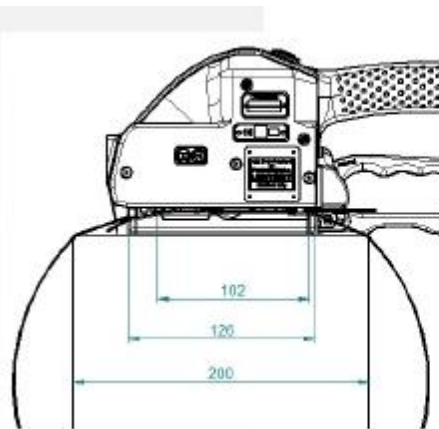
### ➤ Zkosená základní deska

- Snižuje štěpení pásku na krátkých a kulatých balících
- Páskovač lze snáze odstranit od pásku

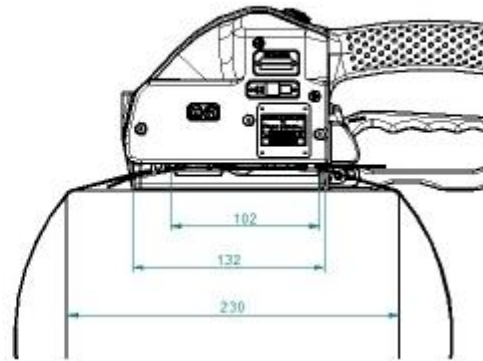


# Zdokonalení předchozích modelů

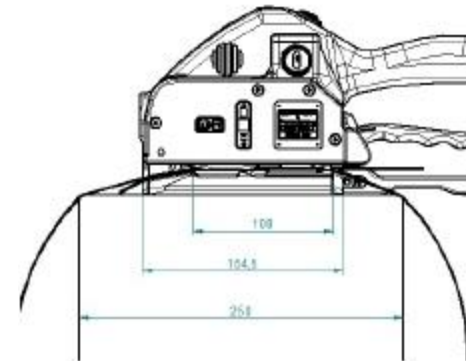
## Minimální velikost balíků



**P328: 200mm**  
plochý povrch



**P329: 230mm**  
plochý povrch



**P331: 250mm**  
plochý povrch



## Zdokonalení předchozích modelů

### ➤ Svařovací páka - snížení pomocí motoru

Doted' byla svařovací čelist umístována ručně. Nyní se svařovací čelisti pomalu sníží stisknutím tlačítka - možné chyby operátora jsou eliminované.





## Volitelné příslušenství

- Nosná deska
- Závěsný třmen
- Chladicí ventilátor pro motor (pouze P328 a P329,  
u P331 je chladicí ventilátor standard)
- Reader pro počítač cyklů
- Náhradní baterie
- Nabíječka