

4SFW FROMM ovinovací stroj v kombinaci s páskováním

Alternativa k ručnímu páskování a ovinování:

FROMM 4SFW ovinovací stroj v kombinaci s páskováním je ergonomické řešení pro klienty s nedostatkem prostoru, neustálým pohybem palet, uživatele kteří potřebují palety balit rychle, důsledně a za přijatelnou cenu a kteří se ještě nerozhodli zavést plně automatickou balicí linku. Stroj je navržen na zvládnutí vysoké zátěže.

Ve fázi návrhu byl kladen extra důraz na bezpečnost a spolehlivost. Použití pečlivě vybraných komponentů zachovává údržbu na minimu.



Specifikace ovinování:

- Ø1.650mm disk, řetězově poháněn;
- Nosnost 2.000kg;
- Otáčky řízené frekvenčním měničem;
- Přesné zastavení otáček;
- 30 automatických programů, nastavitelné parametry
- 2 motorová předpínací jednotka
- Snadná a rychlá výměna filmu;
- Dutinka Ø76mm, tloušťka filmu od 9 do 35my;
- Šířka filmu 500mm, průhledný nebo barevný.

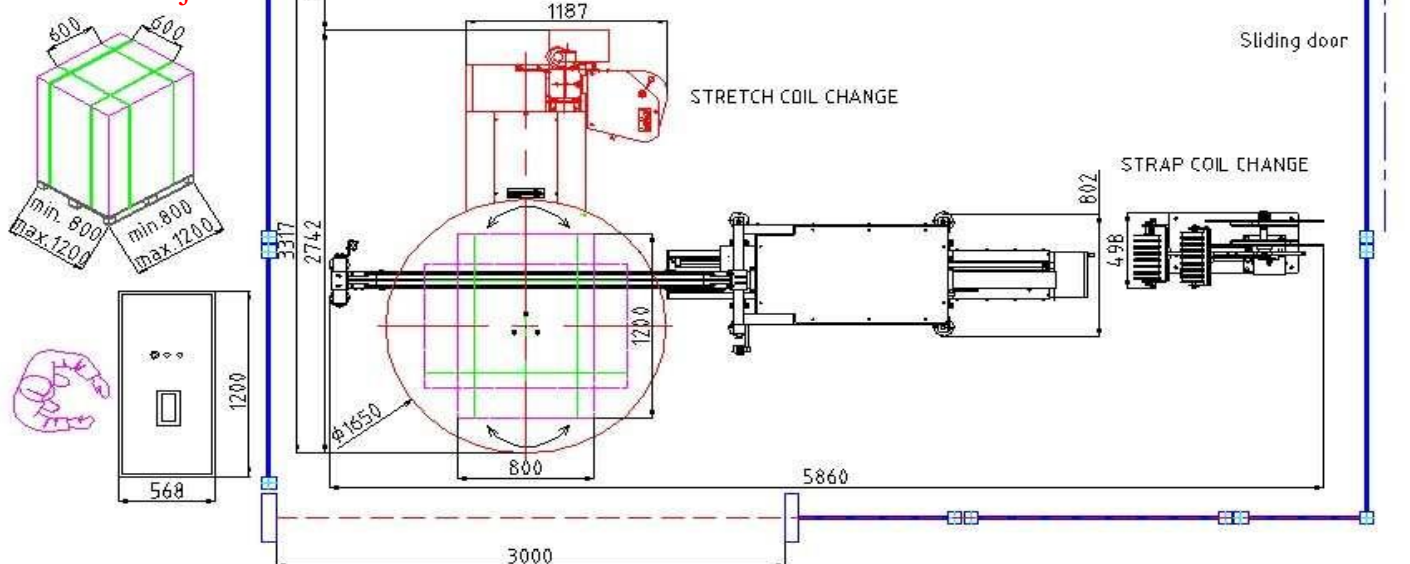
Specifikace páskování:

- FROMM PET hlava;
- výška oblouku 1.900mm;
- Palety / Produkty 1.200 x 800 x 1.800mm, včetně palety;
- křížové páskování 2 x 2 / 2 x 0;
- rastr 500 x 500mm
- Pneumatický pohyb hlavy, max 750mm;
- Indikace zastavení páskování na operačním panelu;
- pro standardní rolky PET, prou pásku 12,5 do 32mm;
- PET automat;
- Volitelná sekvence balení

4SFW FROMM ovinovací stroj v kombinaci s páskováním

Technické specifikace

Schéma stroje:



Detaily stroje:

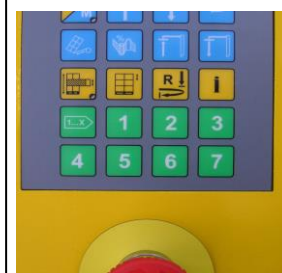
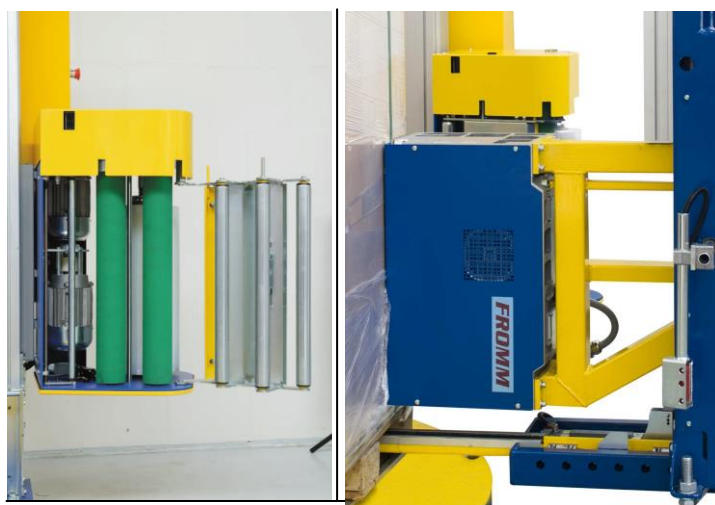
- Fotobuňka pro výškovou detekci
- Rychlost řízená frekvenčním měničem;
- Překrytí filmu může být regulováno
- Snadné nakládání palety
- Jednoduché ovládaní s 1 centrálním kabinetem
- Jednoduchý start stisknutím jenom jediného tlačítka
- Silný průmyslový dizajn pro třísměnný provoz

Možnosti stroje:

- Širší, delší a vyšší palety na požádání;
- Páskovací rastr 450mm nebo 650mm;
- Posunovatelný stroj, na rozšíření páskovacího rastru;
- Snadné rozpoznání balíku;
- Nouzové osvětlení
- Jumbo PET rolka;
- Stříhací jednotka;
- Dálkové ovládaní;
- Pit option;
- Nakládací rampa;
- Váha;
- prostorově úsporný otevřený otáčecí disk (podkova)

Napájení:

- 230 Voltů, 50/60Hz, 1,7kW, 7,3A;
- Pracovní podmínky +5⁰ až do +45⁰C;
- Přívod vzduchu 6 Barů, 50NI / cyklus



4SFW Ovinovací stroj v kombinaci páskováním

FROMM Obalové systémy

www.fromm-sk.sk
sk@fromm-pack.com
+421 34 772 3824

www.fromm-cz.cz
cz@fromm-pack.com
+420 533 533 199 729